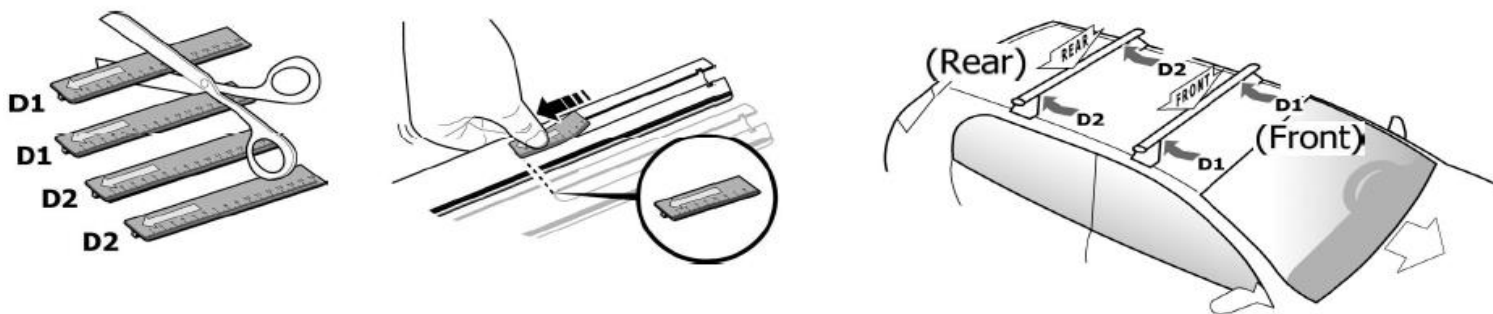
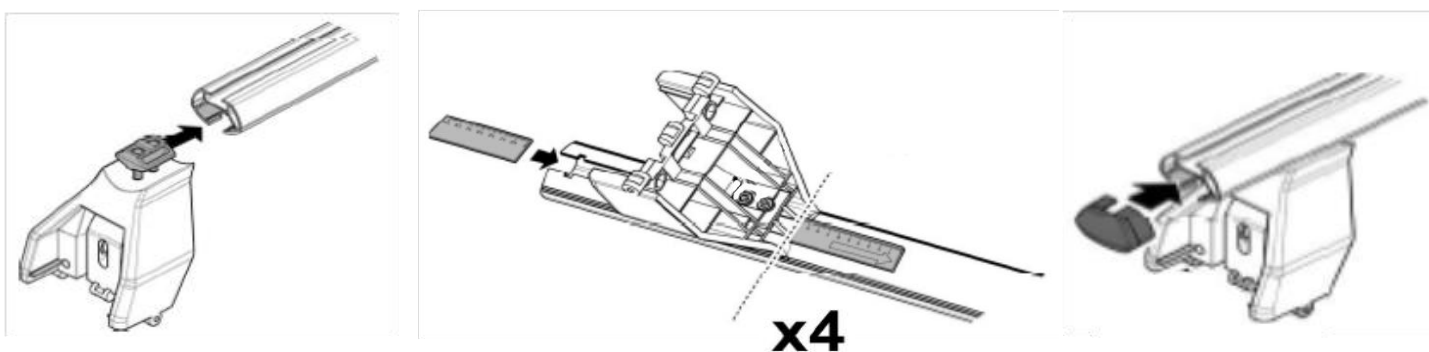


1

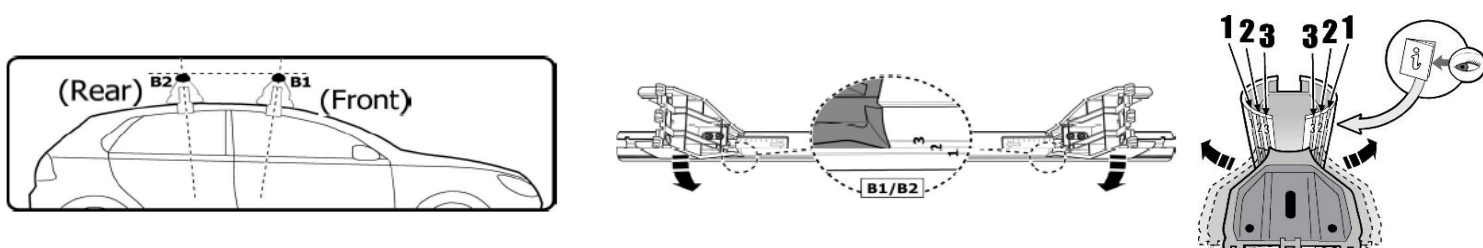


MANUFACTURER	MODEL CAR	DOORS	MODEL YEAR	D1	D2
RENAULT	Clio Collection	5	12>14	9,8	7,1
RENAULT	Clio III	5	05>12	9,8	7,1
RENAULT	Gran Modus	5	07>13	6,4	3,8
RENAULT	Modus	5	04>13	6,4	3,8

2

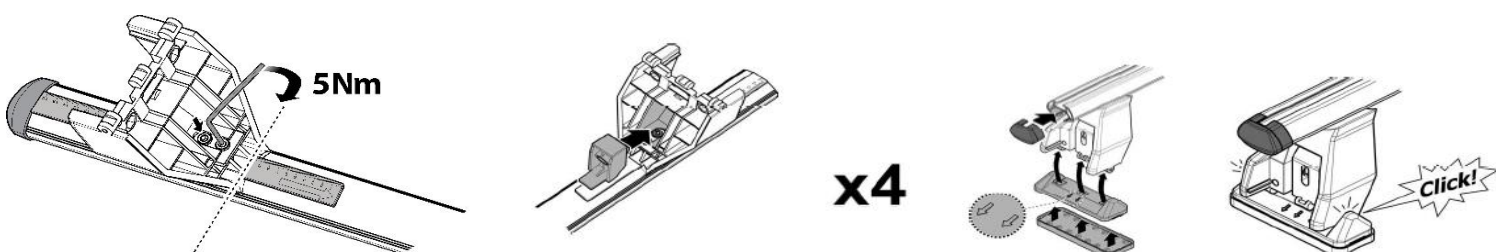


3

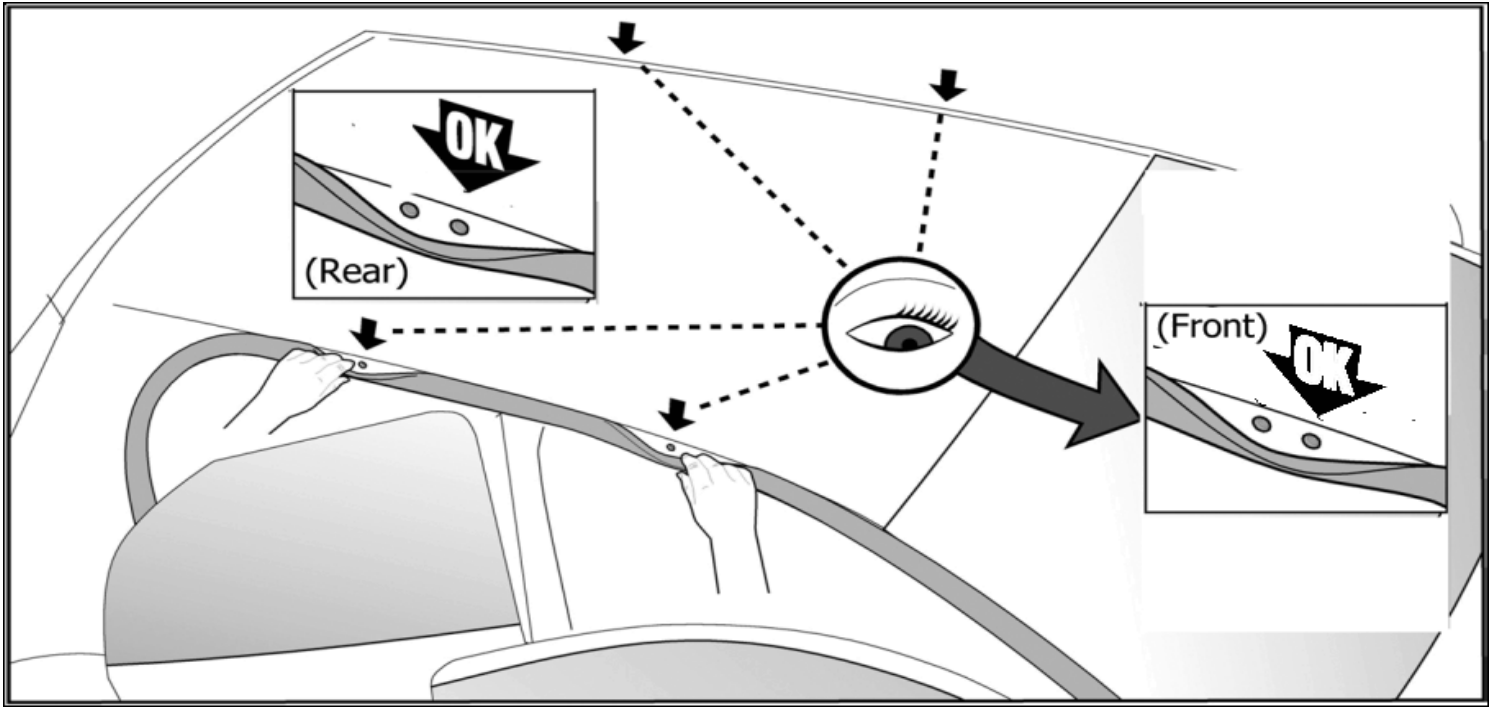


MANUFACTURER	MODEL CAR	DOORS	MODEL YEAR	B1	B2
RENAULT	Clio Collection	5	12>14	2	2
RENAULT	Clio III	5	05>12	2	2
RENAULT	Gran Modus	5	07>13	2	2
RENAULT	Modus	5	04>13	2	2

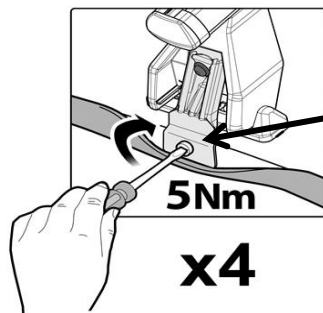
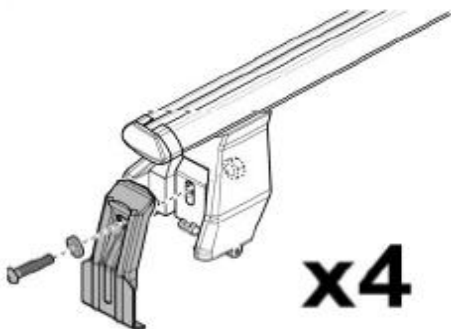
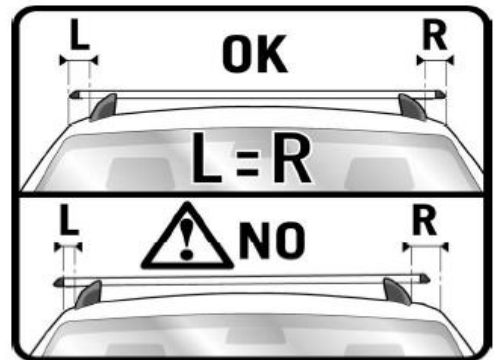
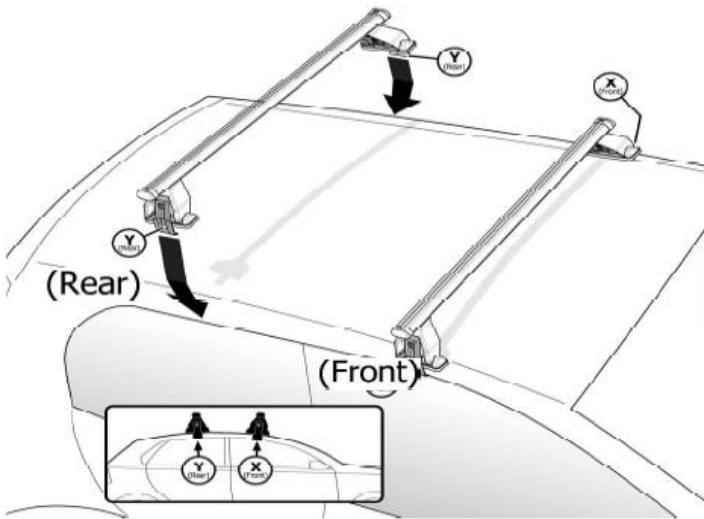
4



5



6



4  $\oplus 8 \times 15$  include  
- included